

SJ100465
(ON 01MVAR) 台架型図

版数 REV.	年月日 DATE	DCN NO.	変更内容 DESCRIPTION	製図 DR.	担当 CHK.	査閲 APPD.	承認 APPD.
2	10.Mar.2004	054515	ADDED ITEMS	M.YAMASHITA	T.KUDOU	—	Y.ICHIYAMA
3	12.Apr.2004	054834	ADDED ITEMS etc.	M.YAMASHITA	T.KUDOU	—	Y.ICHIYAMA
4	15.Nov.2004	056144	ADDED ITEM		H.YOKOO	—	S. Kashino

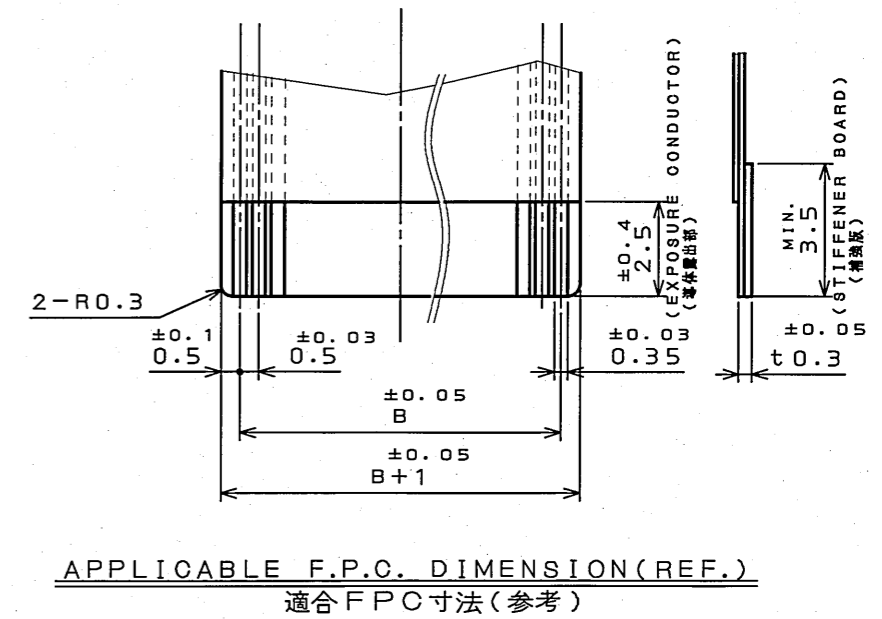
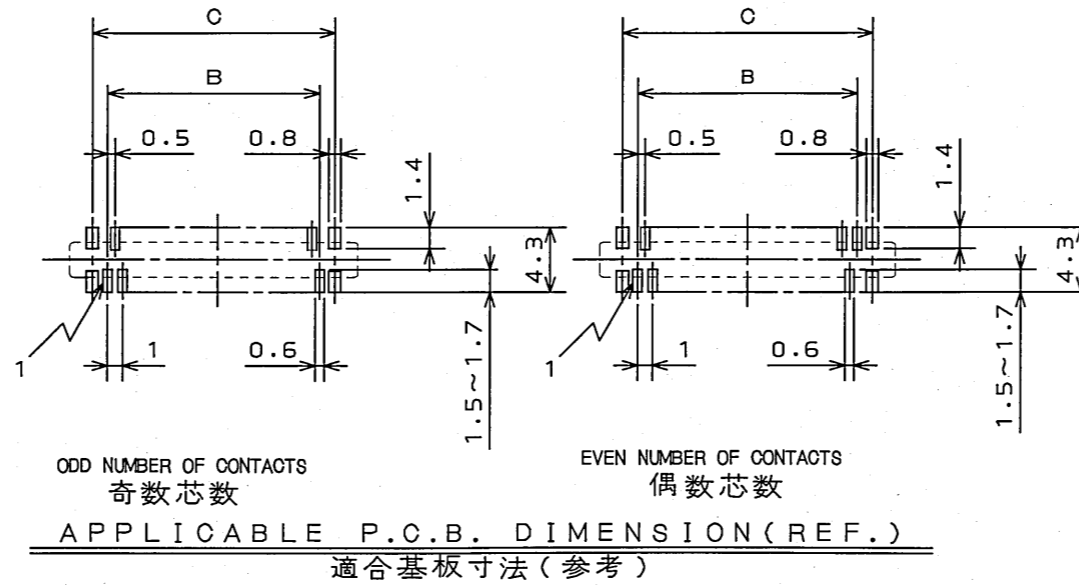
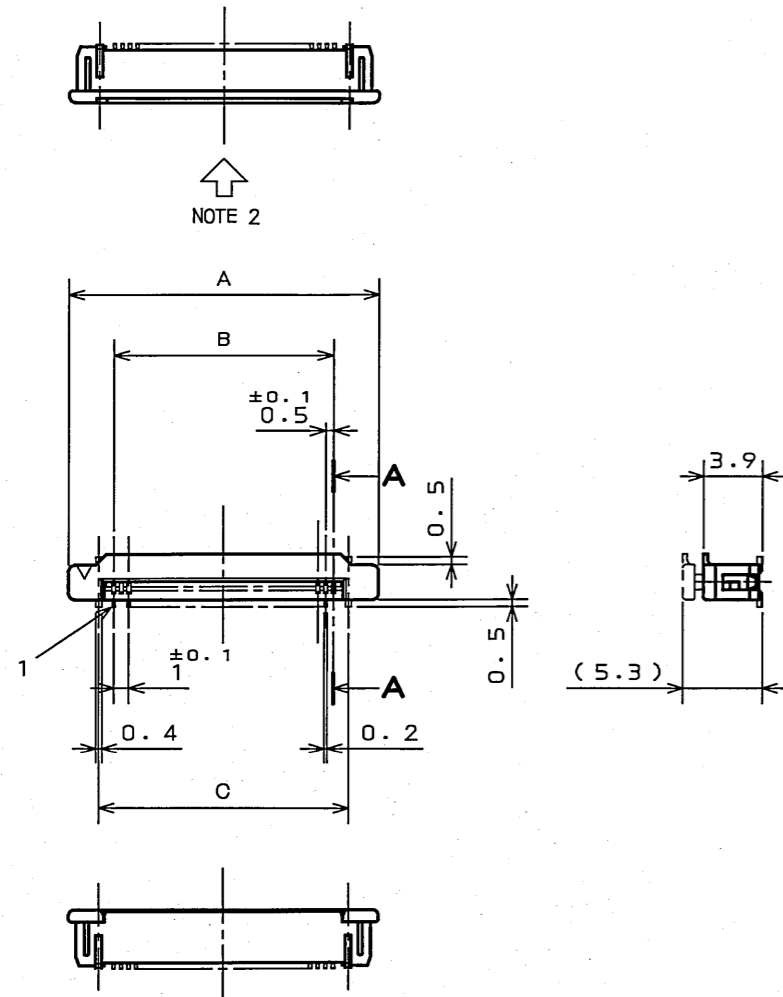
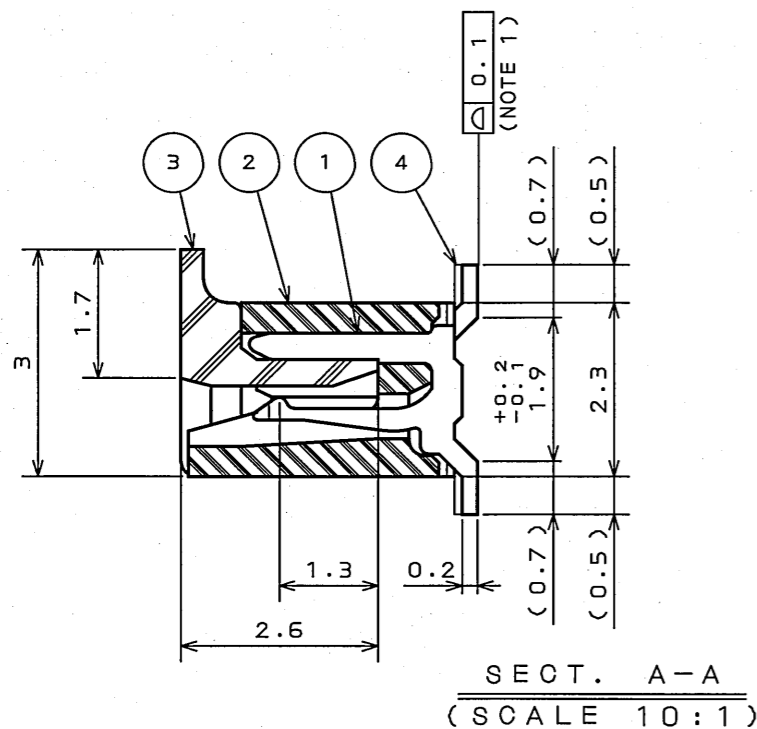


TABLE 1

NUMBER OF CONTACTS	A	B	C
8	9.5	3.5	5.5
9	10.0	4.0	6.0
10	10.5	4.5	6.5
11	11.0	5.0	7.0
12	11.5	5.5	7.5
13	12.0	6.0	8.0
14	12.5	6.5	8.5
16	13.5	7.5	9.5
18	14.5	8.5	10.5
20	15.5	9.5	11.5
21	16.0	10.0	12.0
22	16.5	10.5	12.5
24	17.5	11.5	13.5
25	18.0	12.0	14.0
26	18.5	12.5	14.5
27	19.0	13.0	15.0
28	19.5	13.5	15.5
30	20.5	14.5	16.5
31	21.0	15.0	17.0
32	21.5	15.5	17.5
33	22.0	16.0	18.0
34	22.5	16.5	18.5
36	23.5	17.5	19.5
40	25.5	19.5	21.5

NOTE 1. OVER 35 POSITIONS, MATE CONNECTOR WITH F. P. C. , PUSH CENTER OF SLIDE INSULATOR.
NOTE 2. EXPOSURE CONDUCTORS OF F. P. C. SHOULD BE GIVEN GOLD PLATING.

注1. 35芯以上は、スライドインシュレータ中央部を押してFPCと嵌合させること。
注2. FPCの仕上げは金メッキのこと。



4	HOLD-DOWN	2	COPPER ALLOY	(LEAD-FREE) TIN/TIN ALLOY PLATING Δ	
3	SLIDE INSULATOR	1	GLASS FILLED PPS		COLOR: WHITE UL94V-0
2	BASE INSULATOR	1	GLASS FILLED PPS		COLOR: BLACK UL94V-0
1	CONTACT	N	HIGH STRENGTH BRASS	SELECTIVE GOLD PLATING	
符号 NO.	名称 DESCRIPTION	個数 QTY.	材料 MATERIAL	仕上 FINISH	備考 REMARKS
仕様書(SPECIFICATION) JACS-10135 Δ		第1版(ORIGINAL DATE) 9.Jan.2004		尺度(SCALE) 2:1	シリーズ(SERIES) IL-FPR
一般公差(GENERAL TOLERANCE)		製図 DR. D.MACHIHARA		名称(TITLE) JAPAN AVIATION ELECTRONICS INDUSTRY, LTD.	
寸法(DIMENSION)		担当 CHK. T.KUDOU		IL-FPR-***S -VF-N1	
角度(ANGLES)		査閲 APPD.		図面番号(DRAWING NO.) SJ100465	
. ±0.8		承認 APPD. Y.ICHIYAMA		質量(MASS)	
.X ±0.4				版数 (REV.) 4	
.XX ±0.1					
.XXX ±					

DOF-0-212E(03.08)

LEAD FREE この製品は鉛フリー品です

JAE CONNECTOR DIV. PROPRIETARY.
COPYRIGHT (C) 2004, JAPAN AVIATION ELECTRONICS INDUSTRY, LTD.